

- RUS** Приложение
ХОЛОДИЛЬНИКИ-МОРОЗИЛЬНИКИ
- UKR** Додаток
ХОЛОДИЛЬНИКИ-МОРОЗИЛЬНИКИ
- KAZ** Қосымша
ТОҒАЗЫТҚЫШ-МҰЗДАТҚЫШ
- AZE** Əlavə
SOYUDUCU-DONDURUCU
- RON** Anexa
FRIGIDER-CONGELATOR
- UZB** Илова
СОВУТҚИЧЛАР-МУЗЛАТГИЧЛАР
- TGK** Замимаи
ЯХДОН-САРМОДОН
- KYR** Тиркеме
ТОНДУРУП-МУЗДАТКЫЧ

XM-5124-XXX-F



1 ОБЩИЕ СВЕДЕНИЯ

1.1 Холодильник соответствует СТБ 1499-2004, СТБ IEC 62552-2009. В соответствии с СТБ IEC 62552-2009 термин «камера» заменен на термин «отделение». В связи с этим данные термины употребляются в одинаковом значении: камера (ХК и МК) в руководстве по эксплуатации, отделение (ХО и МО) в приложении.

1.2 Холодильник в соответствии с рисунком 1 предназначен для замораживания свежих продуктов, длительного хранения замороженных продуктов и приготовления пищевого льда в морозильном отделении (далее – МО); для охлаждения и кратковременного хранения свежих продуктов, напитков, овощей и фруктов в отделении для хранения свежих пищевых продуктов (далее – ХО).

1.3 Холодильник имеет холодильный агрегат с клапаном, который позволяет отключать ХО при работе МО.

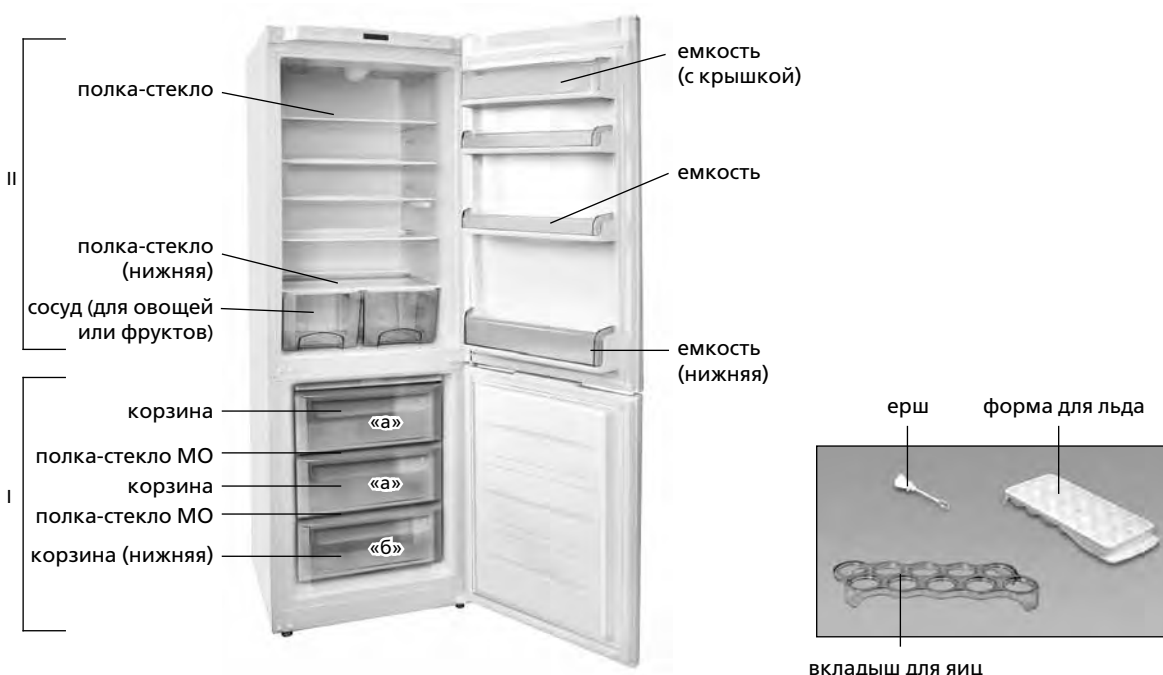
1.4 В холодильнике предусмотрен блок управления, который позволяет устанавливать температуру в отделениях, отключать ХО или холодильник, обеспечивает световую индикацию на дисплее.

1.5 Холодильник имеет следующие функции: «Суперохлаждение ХО» (*), «Отпуск» (☀), «Замораживание» (⊕), «Охлаждение напитков» (☞), «Вентилятор ХО» (✱) (при наличии).

1.6 В холодильнике предусмотрена звуковая сигнализация при открытой более 60 секунд двери ХО или МО.

1.7 Холодильник оснащен автоматическими системами оттаивания: капельной – в ХО, без образования инея No Frost – в МО.

RUS



I – морозильное отделение (МО):

«а» – зона замораживания и хранения,

«б» – зона хранения;

II – отделение для хранения свежих пищевых продуктов (ХО)

Рисунок 1 – Холодильник и комплектующие изделия

Класс	Символ	Диапазон температур окружающей среды, °С
Умеренный расширенный	SN	От 10 до 32
Умеренный	N	От 16 до 32
Субтропический	ST	От 16 до 38
Тропический	T	От 16 до 43

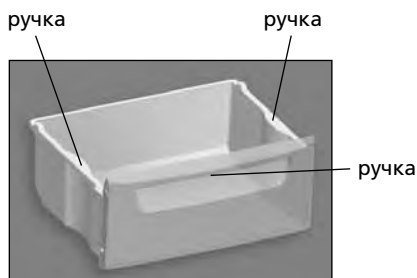


Рисунок 3 – Корзина

1.8 Холодильник должен эксплуатироваться в диапазоне температур окружающей среды, который соответствует климатическому классу (см. таблицу 1). Климатический класс холодильника указан на его табличке.

1.9 Общее пространство, необходимое для эксплуатации холодильника, определяется габаритными размерами, указанными на рисунке 2 в миллиметрах. Для беспрепятственного извлечения комплектующих из холодильника необходимо открывать двери отделений на угол не менее 90°.

1.10 Корзины МО имеют ручку на передней панели для удобства при загрузке и выгрузке продуктов, а также ручки на боковых поверхностях (кроме нижней корзины) для перемещения вне холодильника в соответствии с рисунком 3.

2 БЛОК УПРАВЛЕНИЯ

2.1 КНОПКИ УПРАВЛЕНИЯ

2.1.1 Блок управления в соответствии с рисунком 4 имеет кнопки управления (далее – кнопки), обозначенные символами.

ЗАПРЕЩАЕТСЯ при нажатии кнопок использовать посторонние предметы и прилагать чрезмерные усилия во избежание деформации поверхностей кнопок и их поломки.

2.2 ДИСПЛЕЙ

2.2.1 На дисплее в соответствии с рисунками 4, 5 отображаются индикаторы работы холодильника (подсвечены на рисунке условно).

2.3 СВЕТОВЫЕ ИНДИКАТОРЫ

2.3.1 Индикаторы, обозначенные на рисунке 5, указывают на включение функций, отображают выбранную температуру.

2.3.2 Индикация повышенной температуры в МО (▲)

Индикатор ▲ в соответствии с рисунком 5 горит, если температура в МО повысилась (например, при первом включении или включении после уборки, после загрузки большого количества свежих продуктов). Кратковременное включение индикатора (например, при длительном открытии двери МО) не является признаком неисправности холодильника: при понижении температуры в отделении индикатор ▲ автоматически гаснет.

При длительном включении индикатора следует проверить качество хранящихся продуктов и вызвать механика сервисной службы.

Мигание индикатора ▲ является сигналом размораживания продуктов из-за сбоев в подаче напряжения в электрической сети

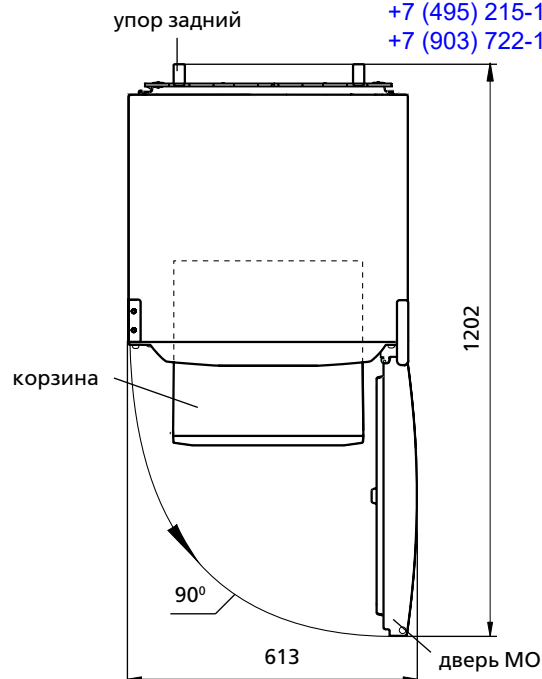


Рисунок 2 – Холодильник (вид сверху)

или его отключения на неопределенное время с последующим включением. Мигание отключается нажатием кнопки

2.4 ЗВУКОВАЯ СИГНАЛИЗАЦИЯ

2.4.1 Звуковой сигнал включается, если дверь ХО или МО открыта более 60 секунд. Выключается звуковой сигнал при закрывании двери отделения либо при нажатии кнопки (при открытой двери отделения). Если дверь МО остается открытой в течение 3 минут (после выключения звукового сигнала кнопкой), звуковой сигнал раздается снова.

2.4.2 Звуковой сигнал также раздается при нажатии кнопок управления, при выборе, включении или выключении функции.

2.5 БУКВЕННО-ЦИФРОВЫЕ ПОКАЗАНИЯ БЛОКА УПРАВЛЕНИЯ

2.5.1 На индикаторах температуры МО и ХО могут загораться буквенно-цифровые показания, связанные с диагностикой работы холодильника:

– **«Н»**. Мигает, если температура в отделении выше установленной (при подключении холодильника к электрической сети, при открытой длительное время двери отделения, при загрузке большого количества свежих продуктов и т.п.). Индикатор гаснет после восстановления в отделении выбранной температуры;

– **«L»**. Мигает, если температура в отделении ниже установленной. Гаснет после восстановления в отделении установленной температуры;

– **«SC»**. Загорается при включении функции «Суперохлаждение ХО» и гаснет после ее выключения;

– **«SF»**. Загорается при включении функции «Замораживание» и гаснет после ее выключения;

– **«F1», «F2», «F3»**. Загораются при неисправностях.

При высвечивании на блоке управления показаний **«F1», «F2», «F3»**, а также при мигании **«L», «Н»** более 24 ч необходимо вызвать механика сервисной службы для устранения неисправностей.

3 УПРАВЛЕНИЕ РАБОТОЙ ХОЛОДИЛЬНИКА

3.1 ВКЛЮЧЕНИЕ ХОЛОДИЛЬНИКА

3.1.1 Для включения холодильника следует длительно (более 3 с) удерживать нажатую кнопку . На дисплее загорятся индикаторы и , а также показания температуры в МО и ХО, которые были установлены до отключения холодильника. На индикаторах температуры в ХО и в МО будет мигать «Н» <http://rembitteh.ru/>



Кнопки управления

- F** – включение (выключение) холодильника/выбор функции;
- ok** – включение функции/выключение звукового сигнала;
- ↕** – выбор температуры;
- I** – включение (выключение) ХО

Рисунок 4 – Блок управления

отделениях выше выбранной температуры хранения.

После включения холодильника начинает мигать индикатор **▲**, так как температура в МО повышена. Мигание индикатора **▲** следует отключить нажатием кнопки **ok** – индикатор начинает гореть постоянно. Затем следует выбрать температуру в отделениях и дополнительные функции (при необходимости). Выбранные показания температур на индикаторах вновь сменяются на мигающие «Н».

Через промежуток времени мигание «Н» прекращается, индикатор **▲** гаснет и на дисплее появляются показания установленных температур в ХО и в МО. В холодильник можно помещать продукты.

3.2 ВКЛЮЧЕНИЕ ХОЛОДИЛЬНОГО ОТДЕЛЕНИЯ

3.2.1 Включение ХО (если оно было выключено отдельно) производится длительным (в течение 3 секунд) нажатием кнопки **I** – на дисплее загорается индикатор **■** и показание температуры в ХО, установленной до отключения.

3.3 УСТАНОВКА ТЕМПЕРАТУРЫ В ОТДЕЛЕНИИ

3.3.1 Диапазон возможного выбора температуры:
– в ХО от плюс 2 °С до плюс 8 °С,

– в МО от минус 16 °С до минус 24 °С.

ВНИМАНИЕ! Оптимальное значение температуры для хранения свежих продуктов – плюс 5 °С, для хранения замороженных продуктов – минус 18 °С.

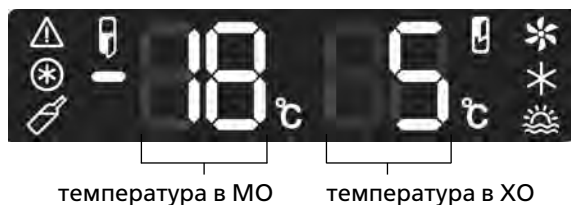
3.3.2 Для установки температуры в ХО и (или) в МО следует:

- нажимая кнопку **F**, выбрать индикатор отделения (ХО – индикатор **■**, МО – индикатор **■**) и нажать кнопку **ok** для подтверждения выбора;
- нажимая кнопку **↕**, выбрать значение температуры и нажать кнопку **ok**.

Если после выбора температуры кнопка **ok** не будет нажата в течение 20 секунд или будет кратковременно нажата кнопка **F**, то блок управления не сохраняет изменения – индикатор **■** или **■** перестает мигать.

Для достижения выбранного значения температуры в отделении необходимо определенное время, особенно после первого включения, а также после уборки холодильника.

ВНИМАНИЕ! Прекращение подачи напряжения в электрической сети не влияет на последующую работу холодильника. После возобновления подачи напряжения в электрической сети холодильник продолжает работать с установленными ранее температурными параметрами в отделениях.



Индикаторы МО

- – включение холодильника/установка температуры в МО;
- °C** – символ температуры в МО;
- ▲** – повышенная температура в МО;
- *** – функция «Замораживание»;
- ☞** – функция «Охлаждение напитков»;
- – символ отрицательной температуры в МО

Индикаторы ХО

- – включение ХО/установка температуры в ХО;
- °C** – символ температуры в ХО;
- *** – функция «Вентилятор ХО»;
- *** – функция «Суперохлаждение ХО»;
- ☀** – функция «Отпуск»

Рисунок 5 – Дисплей

3.4 ВЫБОР И ВКЛЮЧЕНИЕ / ВЫКЛЮЧЕНИЕ ФУНКЦИЙ

3.4.1 Для выбора функции следует кратковременно нажимать на кнопку **F**, пока на дисплее не замигает индикатор необходимой функции. Затем для включения функции следует нажать кнопку **OK** – индикатор функции будет гореть не мигая.

Если в течение 3 секунд кнопка **OK** не будет нажата, то блок управления не сохраняет изменения – индикатор на дисплее гаснет.

Для выключения выбранной функции следует, нажимая кнопку **F**, выбрать индикатор функции и нажать кнопку **OK**.

3.5 ФУНКЦИЯ «СУПЕРОХЛАЖДЕНИЕ ХО» (✱)

3.5.1 Функцию рекомендуется включать при необходимости быстрого охлаждения напитков или большого количества свежих продуктов в ХО. При включении функции температура в ХО понижается до минимального значения для быстрого охлаждения продуктов.

3.5.2 Для включения функции следует, нажимая кнопку **F**, выбрать индикатор ✱ и нажать кнопку **OK**. На дисплее загорается индикатор ✱ и «SC» на цифровом индикаторе температуры в ХО.

3.5.3 Выключение функции производится автоматически через 6 часов. Функцию также можно выключить раньше: нажимая кнопку **F**, выбрать индикатор ✱, затем нажать кнопку **OK** – индикатор погаснет.

ВНИМАНИЕ! Функция «Суперохлаждение ХО» выключается автоматически при включении функции «Отпуск».

3.6 ФУНКЦИЯ «ОТПУСК» (☁)

3.6.1 Функцию рекомендуется включать при отъезде на длительное время (более 14 дней). При выборе функции в ХО устанавливается температура плюс 15 °С, что предотвращает образование неприятного запаха в закрытом отделении без продуктов. Продукты следует заранее достать из ХО.

3.6.2 Для включения функции следует, нажимая кнопку **F**, выбрать индикатор ☁ и нажать кнопку **OK**. На дисплее загорается индикатор ☁ и «15» на цифровом индикаторе температуры в ХО.

3.6.3 Для выключения функции следует, нажимая кнопку **F**, выбрать индикатор ☁ и нажать кнопку **OK** – индикатор гаснет.

ВНИМАНИЕ! Режим «Отпуск» автоматически не выключается при сбое в подаче электрической энергии или при ее отключении.

3.7 ФУНКЦИЯ «ВЕНТИЛЯТОР ХО» (✱)

3.7.1 В ХО (в некоторых исполнениях холодильника) установлен вентилятор в соответствии с рисунком 6, который обеспечивает принудительную циркуляцию холодного воздуха для равномерного распределения температуры в ХО и более интенсивного охлаждения свежих продуктов, напитков. Включать вентилятор рекомендуется при температуре окружающей среды выше 32 °С.

Блок управления всегда включает вентилятор ХО на 30 с после закрытия двери ХО независимо от того, включена или выключена функция.

3.7.2 Для включения функции следует, нажимая кнопку **F**, выбрать индикатор ✱ и нажать кнопку **OK** для подтверждения выбора. На дисплее попеременно начинают гореть ✱ и ✱.

ВНИМАНИЕ! При открывании двери ХО вентилятор автоматически отключается, при закрывании – включается.

3.7.3 Для выключения функции следует, нажимая кнопку **F**, выбрать индикатор ✱, затем нажать кнопку **OK** – индикатор гаснет.

ВНИМАНИЕ! Вентилятор не выключается при включенной функции «Суперохлаждение».

3.7.4 В холодильнике без вентилятора в ХО блок управления автоматически блокирует включение функции.

вентилятор



Рисунок 6 – Вентилятор

ВНИМАНИЕ! Функция «Вентилятор ХО» выключается автоматически при включении функции «Отпуск».

3.8 ФУНКЦИЯ «ЗАМОРАЖИВАНИЕ» В МО (✱)

3.8.1 Функция предназначена для замораживания в МО свежих продуктов массой более 4 кг. Функцию «Замораживание» следует включить заранее, за 24 ч до наполнения МО свежими продуктами.

3.8.2 Для включения функции следует, нажимая кнопку **F**, выбрать индикатор ✱ и подтвердить выбор, нажав кнопку **OK**. На дисплее загорается индикатор ✱ и «SF» на цифровом индикаторе температуры в МО.

3.8.3 Выключение функции производится автоматически через 48 часов. Функцию также можно выключить заранее: нажимая кнопку **F**, выбрать индикатор ✱, затем нажать **OK** – индикатор погаснет.

3.9 ФУНКЦИЯ «ОХЛАЖДЕНИЕ НАПИТКОВ» В МО (⚡)

3.9.1 Функция служит для быстрого охлаждения напитков и позволяет установить время, необходимое для охлаждения.

3.9.2 Для включения функции следует, нажимая кнопку **F**, выбрать индикатор ⚡ и нажать кнопку **OK** – на цифровом индикаторе температуры в МО загорится время охлаждения 30 минут. Нажимая кнопку ⚡, можно выбрать время охлаждения в диапазоне от 1 минуты до 90 минут. Затем для включения функции нажать кнопку **OK** – начинается обратный отсчет времени. На дисплее горит индикатор ⚡, и блок управления переходит в ранее выбранный режим работы.

При необходимости отменить функцию до выбора времени охлаждения следует кратковременно нажать кнопку **F**.

Для уточнения оставшегося времени охлаждения следует выбрать данную функцию снова: нажимая кнопку **F**, выбрать индикатор ⚡ – на дисплее высветится оставшееся время, которое автоматически погаснет через 20 секунд.

3.9.3 По истечении установленного времени охлаждения раздается звуковой сигнал и на дисплее начинает мигать индикатор ⚡. Затем следует выключить функцию, нажав кнопку **OK**, – индикатор ⚡ погаснет.

ВНИМАНИЕ! По истечении времени охлаждения не забудьте достать напитки из МО.

3.9.4 При необходимости выключить функцию раньше (до истечения установленного времени) следует нажатием кнопки **F** выбрать индикатор ⚡ и нажать кнопку **OK** – на дисплее высветится оставшееся время. Затем еще раз нажать кнопку **OK** – индикатор ⚡ погаснет.

ВНИМАНИЕ! Функция «Охлаждение напитков» не выключается при отключении электрической энергии или при сбое в ее подаче. Отсчет времени охлаждения возобновляется после включения электроэнергии.

3.10 ВЫКЛЮЧЕНИЕ ХОЛОДИЛЬНОГО ОТДЕЛЕНИЯ (ХО)

3.10.1 Для выключения ХО нажать и удерживать в течение 3 секунд кнопку **I**.

На цифровом индикаторе температуры в ХО начинается отсчет времени (в секундах) до выключения (например «3...2...1»), затем раздается звуковой сигнал, индикатор **I** гаснет.

При повторном длительном нажатии кнопки **I** отделение вновь начинает работать с возможной задержкой по времени.

3.11 ВЫКЛЮЧЕНИЕ И ОТКЛЮЧЕНИЕ ХОЛОДИЛЬНИКА

3.11.1 Для выключения холодильника нажать и удерживать в течение 3 секунд кнопку **F**.

На цифровом индикаторе температуры в МО начинается отсчет времени (в секундах) до выключения (например «3...2...1»), затем раздается звуковой сигнал и индикаторы **I**, **I** гаснут.

При повторном длительном нажатии кнопки **F** холодильник вновь начинает работать с возможной задержкой по времени.

3.11.2 Для отключения холодильника от электрической сети следует вынуть вилку шнура питания из розетки.

ВНИМАНИЕ! Не размещайте продукты:

- вплотную к задней стенке МО, чтобы не перекрыть воздушные каналы системы No Frost;
- вплотную к датчикам температуры ХО и МО, которые расположены на правой боковой стенке ХО и на поперечине в МО в соответствии с рисунком 7.

4.1 КАПЕЛЬНАЯ СИСТЕМА АВТОМАТИЧЕСКОГО ОТТАИВАНИЯ ХО

4.1.1 В ХО используется капельная автоматическая система оттаивания. Иней, появляющийся на задней стенке ХО, после отключения циклично работающего компрессора тает и превращается в капли воды. Капли талой воды стекают в лоток, через отверстие в нем по трубке попадают в сосуд на компрессоре в соответствии с рисунком 7 и испаряются. В отверстие лотка установлен ерш для предотвращения засорения системы слива талой воды.

4.1.2 Необходимо регулярно следить за чистотой лотка (не реже 1 раза в 3 месяца). Наличие воды в лотке указывает на засорение системы слива.

Для устранения засорения следует:

- прочистить ершом отверстие в лотке, чтобы вода без препятствий стекала в сосуд;
- вымыть ерш и установить в соответствии с рисунком 7.

ЗАПРЕЩАЕТСЯ эксплуатировать холодильник с засоренной системой слива. Вода, появившаяся на дне ХО или попавшая в место прилегания поперечины к шкафу внутреннему ХО в соответствии с рисунком 7, может вызвать коррозию наружного шкафа холодильника и элементов холодильного агрегата, нарушить теплоизоляцию, привести к образованию трещин шкафа внутреннего и выходу из строя шкафа холодильника.

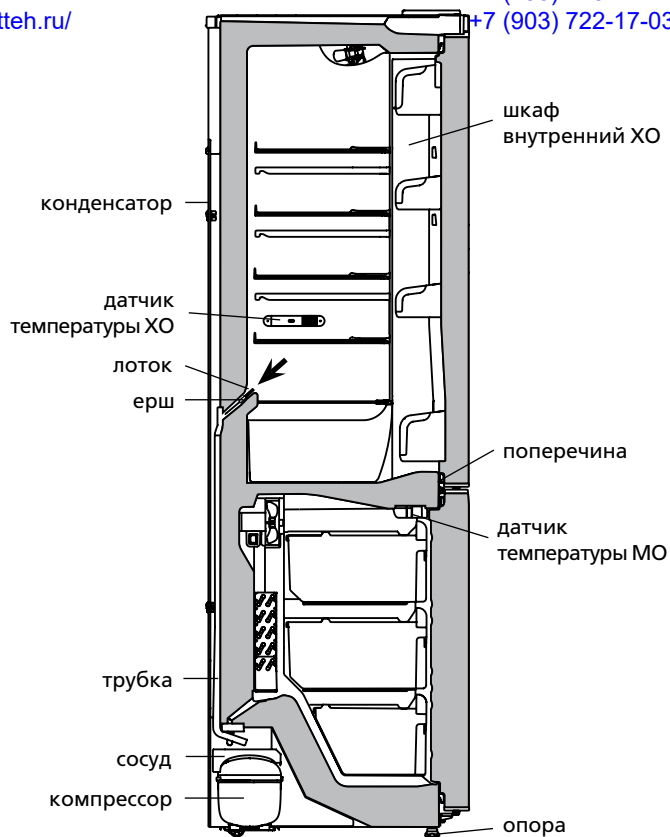


Рисунок 7 – Схема слива талой воды из ХО